

3DS170LEDFC20VA

BOX

CARACTERÍSTICAS

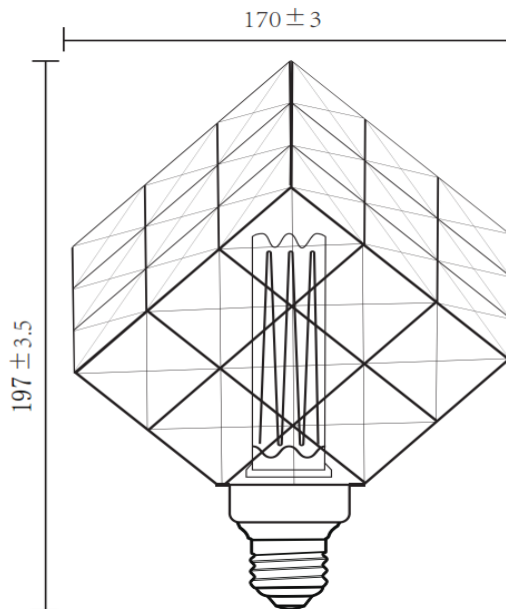
Modelo (s):	3DS170LEDFC20VA
Aplicación:	Uso ornamental acabado aperlado
Tipo de Bulbo:	No definido
Material de la carcasa:	Cristal
Terminado:	Ambar
Base:	E27
Índice de Protección [IP]:	NA

PARAMETROS ELÉCTRICOS

Tensión Nominal [V~]:	127 V ~
Consumo de potencia [W]:	3.5 W
Frecuencia Nominal [Hz]:	60 Hz
Consumo de Corriente [A]:	0.03 A
Factor de Potencia [f.p.]:	0.9
Flujo luminoso [lm]:	120 lm
Temperatura de color [K]:	2 000 K
Color de luz:	Blanco cálido
Ángulo de apertura [°]:	300 °
IRC:	80
Temperatura de Operación:	-20 - 40 °C

BENEFICIOS

Horas de vida [h]	15 000 h
Atenuable	Si
Garantía:	5 AÑOS
Certificación:	NOM-003



OBSERVACIONES:

Lada sin costo 01 800 777 LITE



Iluminación Especializada de Occidente S.A. de C.V.

Av. Dr. Ángel Leaño No.401, Nave 2 Interior B, Fracc. Los Robles C.P. 45134 Zapopan Jal. México